

地面支架系统 SPGT IV 竖排 (螺旋地桩)

产品安装使用说明书

迈贝特地面光伏支架系统SPGT IV是一款预装的地面光伏支架系统，适用于大规模的商业安装和多用途的安装。SPGT IV已经被开发成为适应各种光伏模块的支架系统。创新和独特的SPGT IV的锥形对称横梁90更为简便和提高了安装的精度。提供大型项目时，使用高品质的设计元件，SPGT IV的预装特性节省了用户的安装时间和费用。

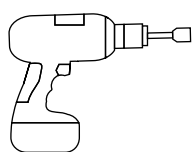
在安装SPGT IV系统前，请认真地阅读整本手册，本手册提供：SPGT IV的规划和安装说明。





严格地按照地面光伏支架系统SPGT IV的安装指导书进行作业，将满足产品的结构要求并且符合相关的标准规定。安装期间，一定要遵守相关的安全法规和请注意按您的本地区的有关规定执行。请通过电子邮件sales@mbt-energy.com 联系迈贝特公司或您本地的代理以检查您正在使用的安装手册是否为最新的版本。

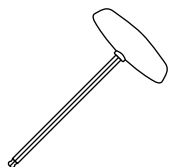
安装人员应该遵守以下规范：


- 遵守所有包括任何可能取代本手册的适用的地方或国家的建筑规范。
- 确保迈贝特支架等产品适合于特定的安装和安装环境。
- 请用迈贝特提供的配件和您携带的安装工具(如用其它配件代替迈贝特配件施工，我司对此不承担任何责任)。
- 如何回收：根据当地的相关法规。
- 如何拆卸：与安装步骤对应。
- 确保不少于两个专业的太阳能板安装员。
- 确保由专业的电工来完成电气相关设备的安装。
- 确保光伏矩阵电气部件安装的安全。

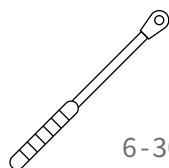
安装工具




- 
6mm
- 
8mm
- 
10mm
- 
12mm

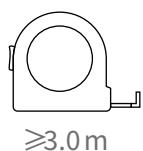


- 
6mm



6-30Nm
(4.5-22.2lb-ft)

- 
6mm



≥3.0m



≥6.0m

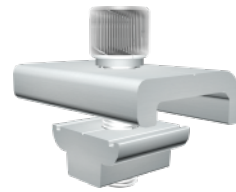
零件列表



宽形侧压块组件
(对称卡块)



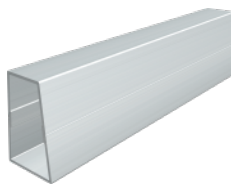
U25中压块组件
(对称卡块)



C形压块组件
(对称卡块)



锥形对称横梁90



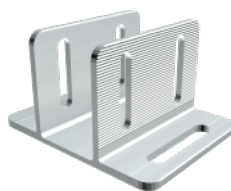
锥形对称横梁90
连接件



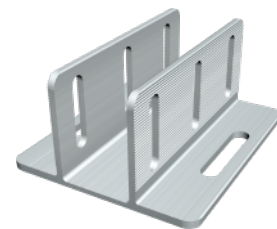
SPGT IV预装支架



45*20方管(DZ)



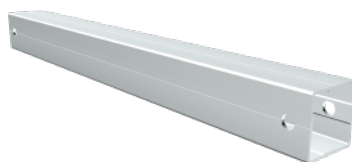
Pro-T型波纹面基座



Pro-T型波纹面基座L180



U形接头 H85-L100

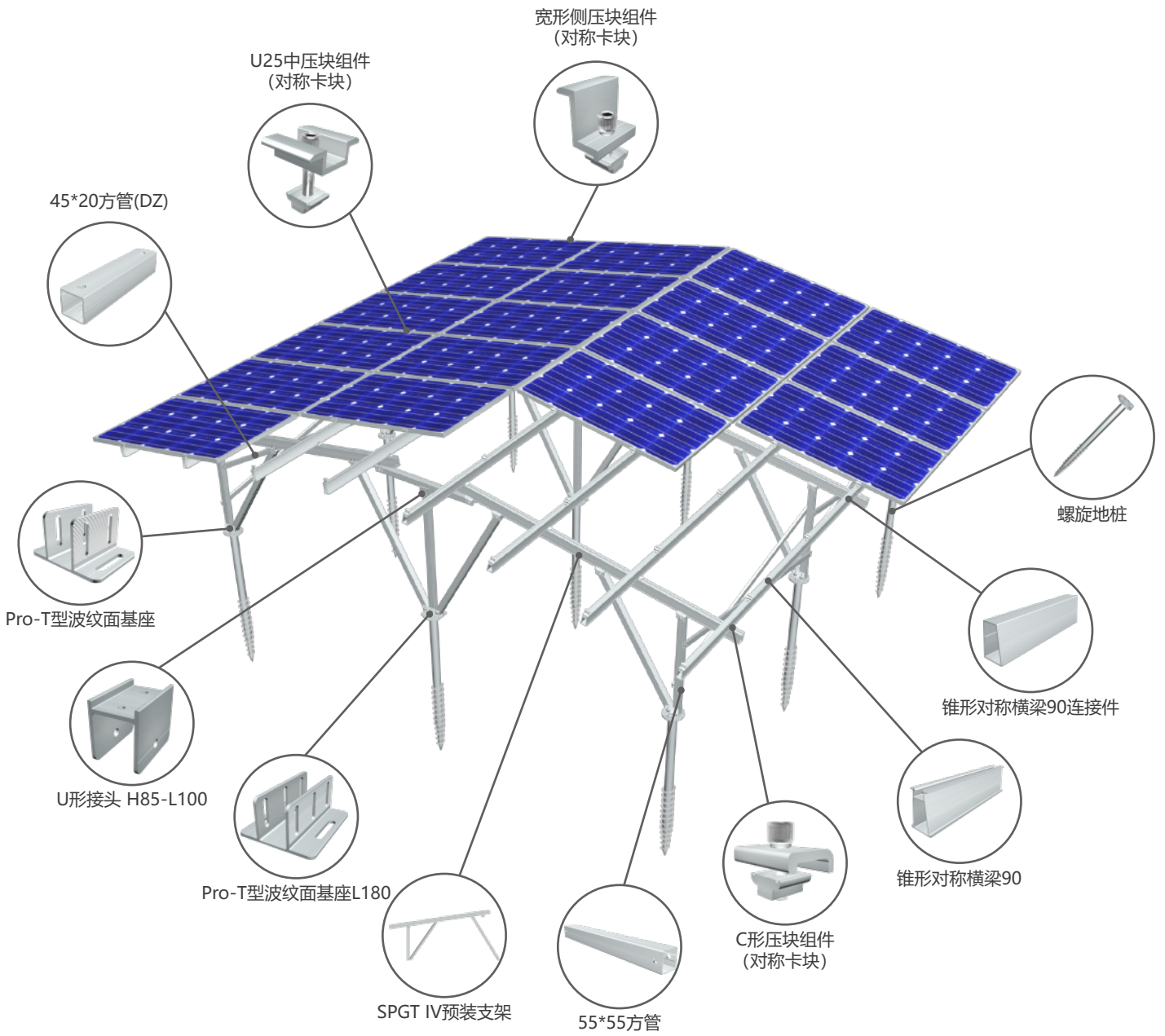


55*55方管

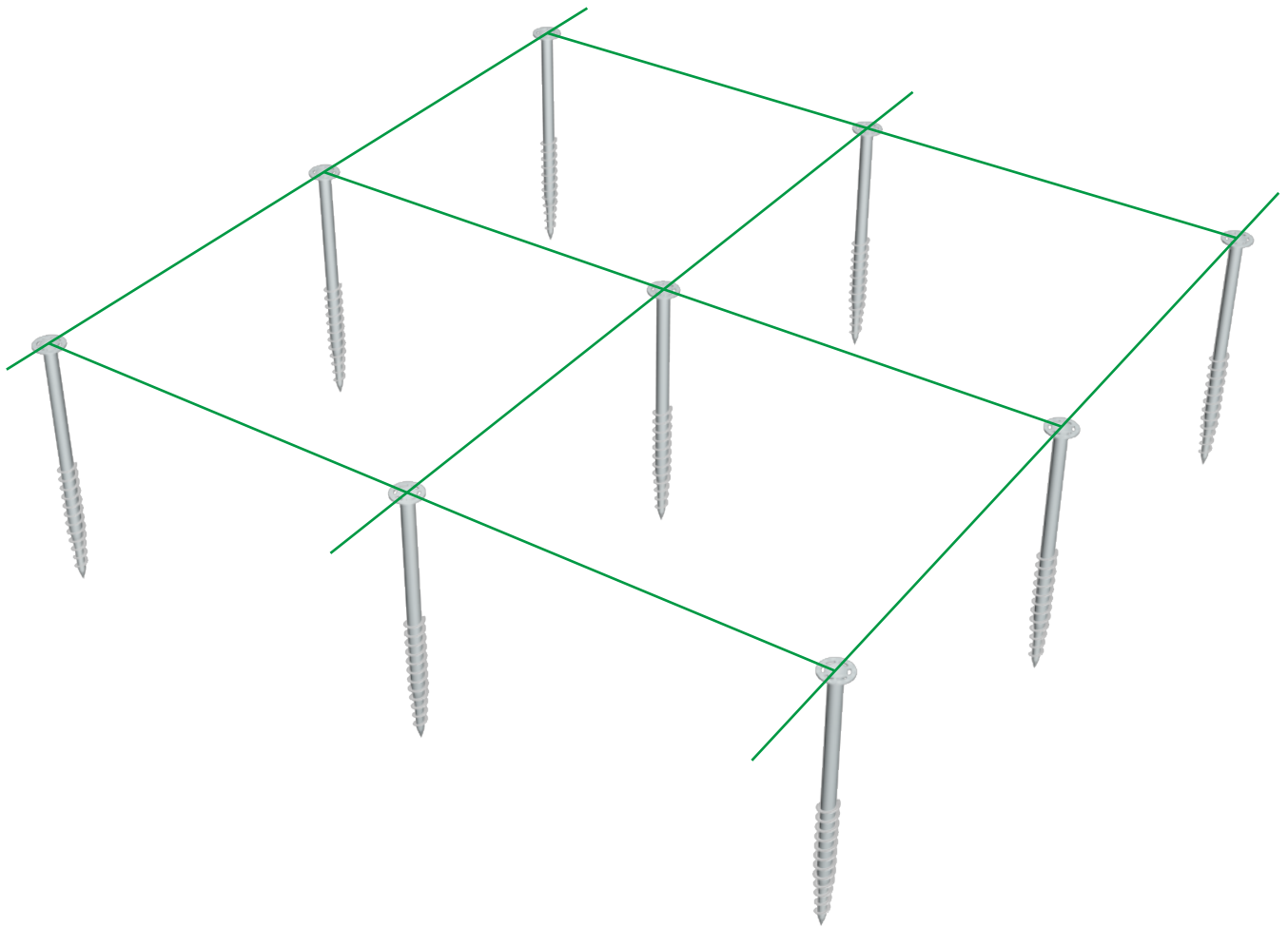


螺旋地桩

系统组成概述



1.安装支架单元



1.1先按照规划的图纸，使用激光测距仪对螺旋地桩定位放线。然后打桩机操作依据测量放线的桩位进行施工，将钻机头左右、前后进行调整，初调后用水平尺或线锤吊垂直。待钻机调整完毕后，安装螺旋地桩。（确保螺旋地桩中心在纵向和横向以及端面离地高度尽可能保持一致。）

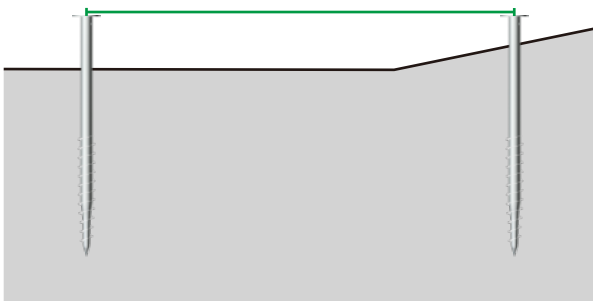


图1

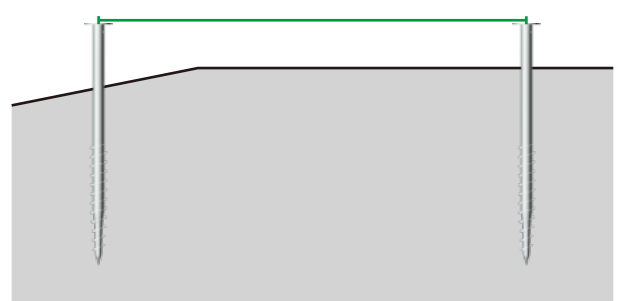
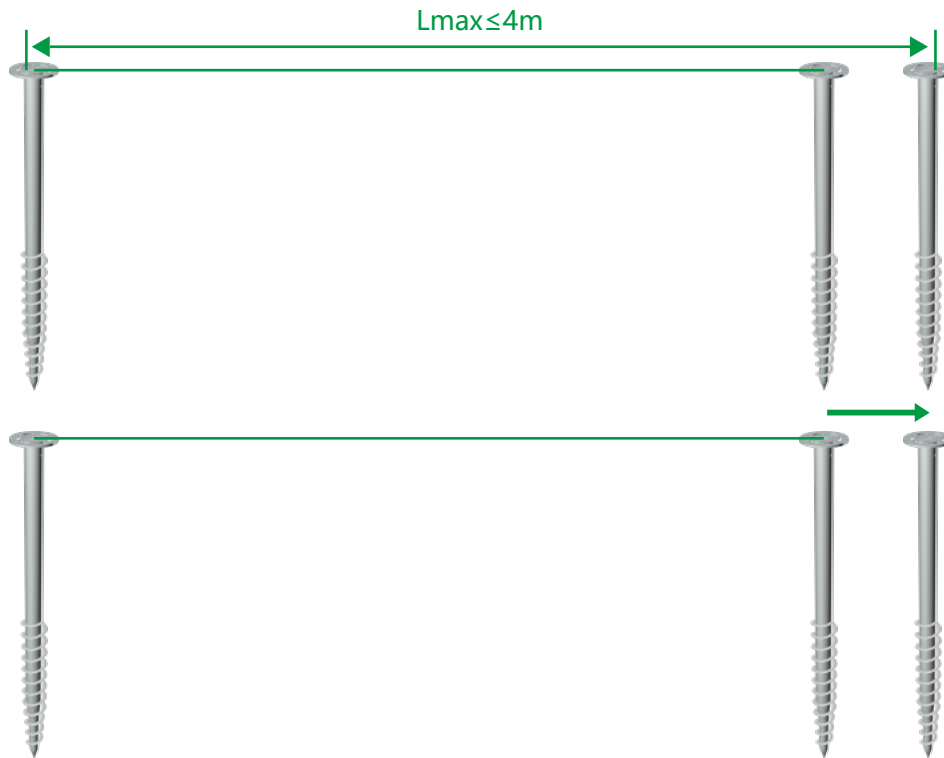


图2

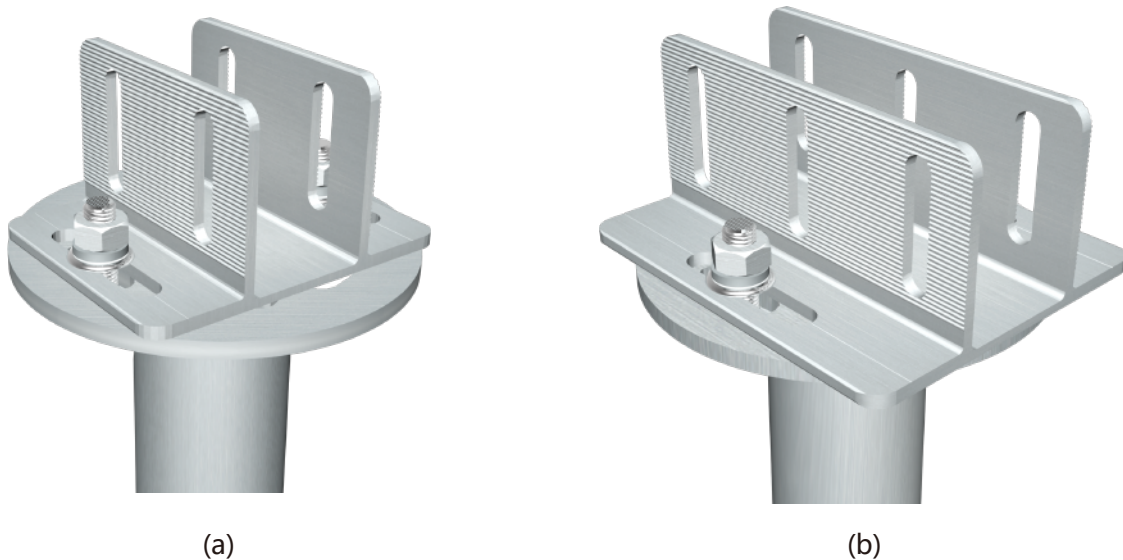
1.2a,施工场地为平面带倾斜坡面时(图1)，坡面位置螺旋地桩打入地面深度适当减小或者采用更短的螺旋地桩，以保证同一阵列中所有螺旋地桩法兰盘在同一水平。

1.2b,倾斜坡面若为图2，坡面位置螺旋地桩打入地面深度适当增加或者采用更长的螺旋地桩。

1. 安装支架单元



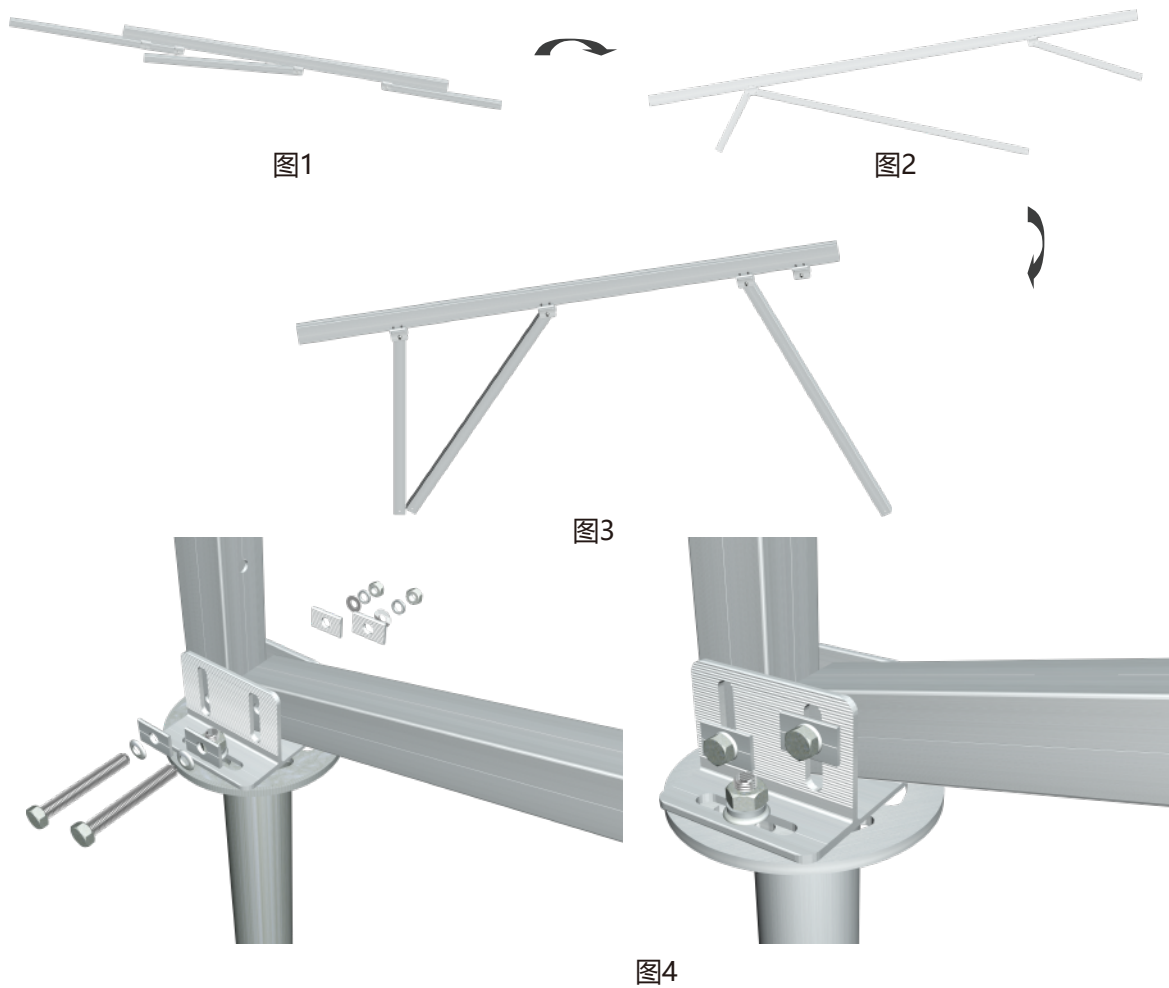
1.3打桩施工过程中如发现地面有岩石或者树根等障碍物而无法顺利打入时，同预装支架相应的两根螺旋地桩水平方向适当侧移以避免土壤下障碍物。（两个水平螺旋地桩最大距离需要根据实际风压雪载确认）。但如果障碍物体积较大，建议先用重机将障碍物挖出，并且该位置由于土壤较松而采用浇筑水泥基础来替代螺旋地桩。



1.4a,将Pro-T形波纹面后基座用M14螺栓组件分别固定在螺旋地桩上，并按照图纸规划的尺寸调整好。锁紧扭矩建议为50-55N.m，螺栓安全扭矩为100N.m。

1.4b,将Pro-T形波纹面后基座L180用M14螺栓组件分别固定在螺旋地桩上，并按照图纸规划的尺寸调整好。锁紧扭矩建议为50-55N.m，螺栓安全扭矩为100N.m。

1. 安装支架单元



1.5a, 将SPGT4预装支架展开 (图1、图2、图3) ;

1.5b, 将SPGT4预装支架的前立柱与proT形波纹面基座用M12*95螺栓组件预锁, 锁紧扭矩建议为35-38N.m, 螺栓安全扭矩为55N.m (每根螺栓组件配两个波纹垫片) (图4) ;

1.5c, 将后立柱和斜立柱分别和proT形波纹面基座用M12*95螺栓组件预锁锁紧扭矩建议为35-38N.m, 螺栓安全扭矩为55N.m (每根螺栓组件配两个波纹垫片)

注意:

① 支架可以通过Pro-T形波纹面基座来解决预螺旋地桩误差, 包括左右 30mm, 前后60mm, 上下45mm。

② 波纹垫片需与基座波纹面贴紧, 防止立柱下滑。

③ 完成调整后保证所有螺栓组件都锁紧。



1.6a, 将55*55方管与U形接头 H85-L100用6mm内六角扳手锁紧M8*20形螺栓锁紧扭矩建议为14-16N.m, 螺栓安全扭矩为20N.m (图1) 。

1.6b, 将中立柱与U形接头 H85-L100用M12*90螺栓组件预锁, 锁紧扭矩建议为35-38N.m, 螺栓安全扭矩为55N.m (图2) 。

1. 安装支架单元



图3

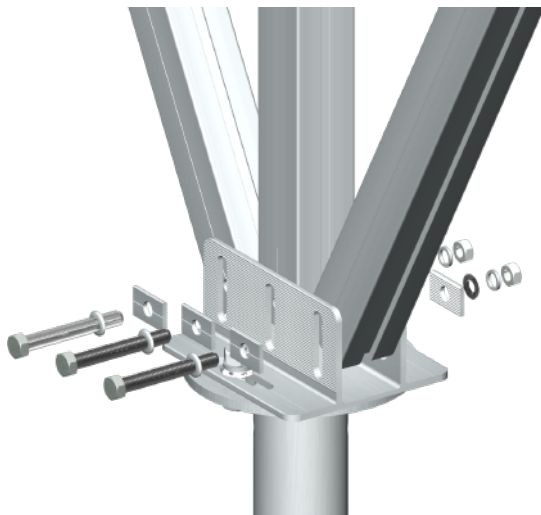


图4

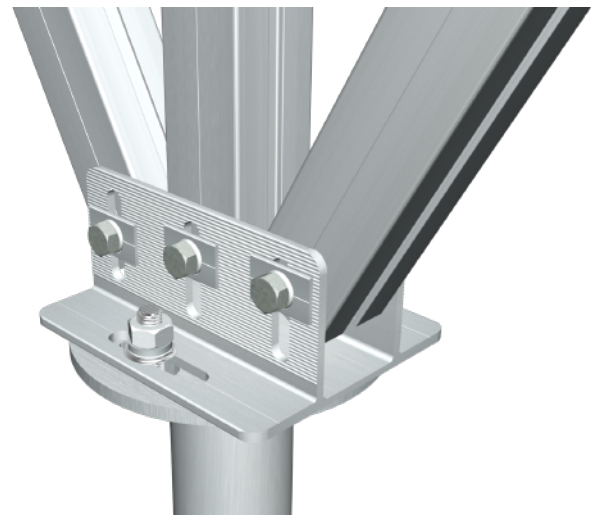


图5

1.6c,将55*55方管与T形后接头用M12*90螺栓组件预锁,锁紧扭矩建议为35-38N.m,螺栓安全扭矩为55N.m(图3)。

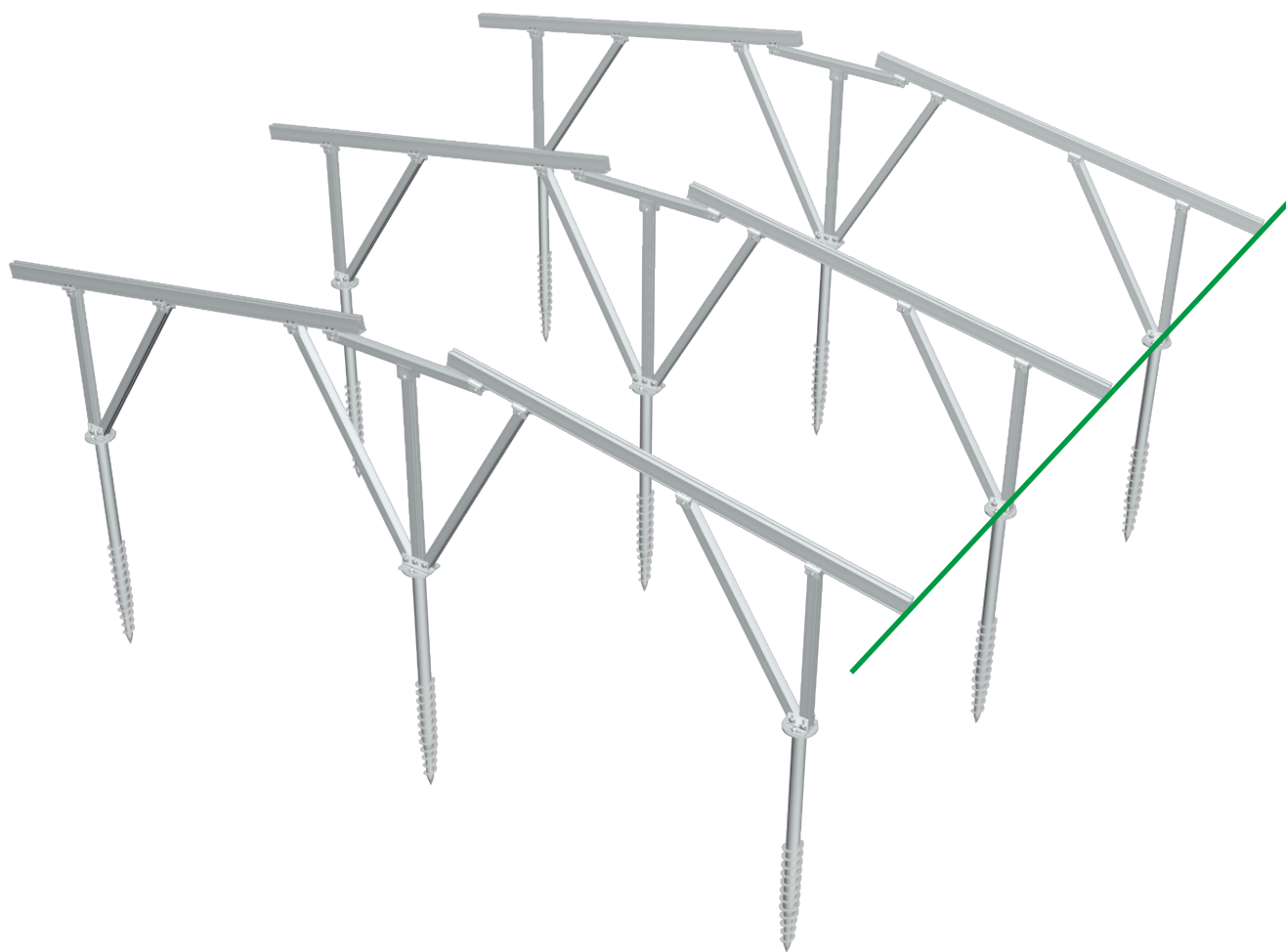
1.6d,将中立柱与proT形波纹面基座L180用M12*95螺栓组件预锁,锁紧扭矩建议为35-38N.m,螺栓安全扭矩为55N.m(每根螺栓组件配两个波纹垫片)(图4)

1.6e,将SPGT4预装支架的斜支撑与proT形波纹面基座L180用M12*95螺栓组件预锁,锁紧扭矩建议为35-38N.m,螺栓安全扭矩为55N.m(每根螺栓组件配两个波纹垫片)(图5);



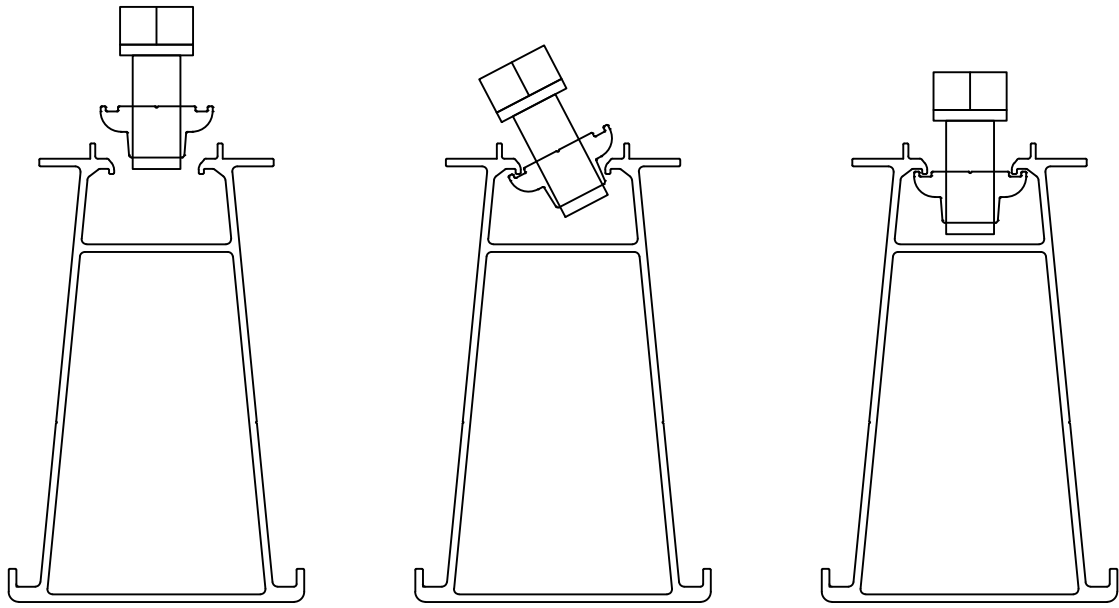
1.7 支架装好后效果如上图所示

2.安装轨道



1.8重复以上步骤，按照图纸尺寸规划，安装好所有的SPGT IV预装支架。安装时应使用激光测距仪（或拉尼龙线）保证所有的预装支架下端都在同一高度同一直线上。（如有产生高度差的时候，通过前后基座来实现调节）

2.安装轨道

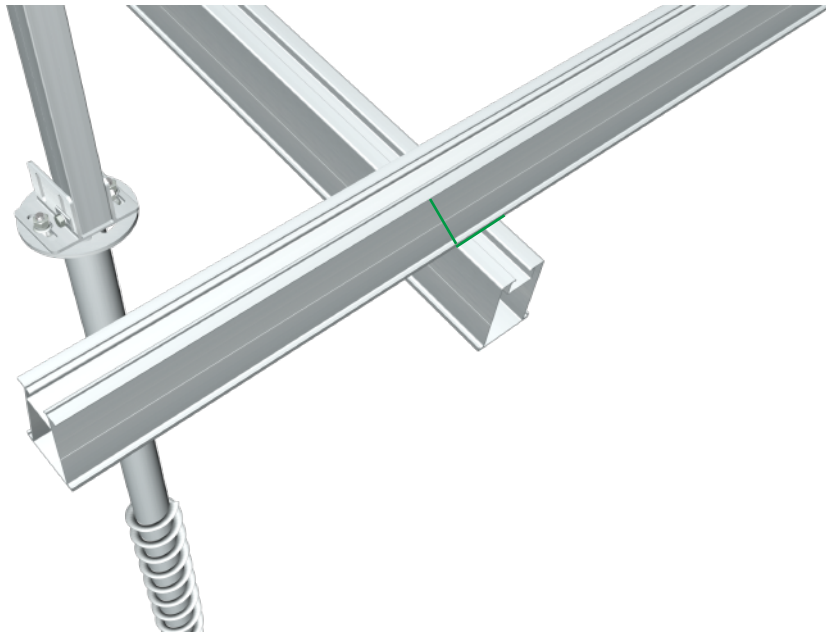


2.1上图为对称卡块的安装方式，C形压块组件以及中侧压组件均按此方式安装。



2.2在将锥形对称横梁90 安装到预装支架上前，请先确认所需锥形对称横梁90 的长度。如果不够长请用锥形对称横梁90 连接件进行连接。单侧4 枚自攻螺钉，总共需要打8 枚自攻螺钉。不推荐在预装支架上进行横梁连接。

2.安装轨道



2.3按照工程图的尺寸，在锥形对称横梁90 上端面到对称轨道90 边缘的位置上用彩色笔标记。以及在对称轨道90 上，标记出锥形对称横梁90 边缘的位置。同样可以标出对称轨道90 上锥形对称横梁90 边缘的位置，以便锥形对称横梁90放置。

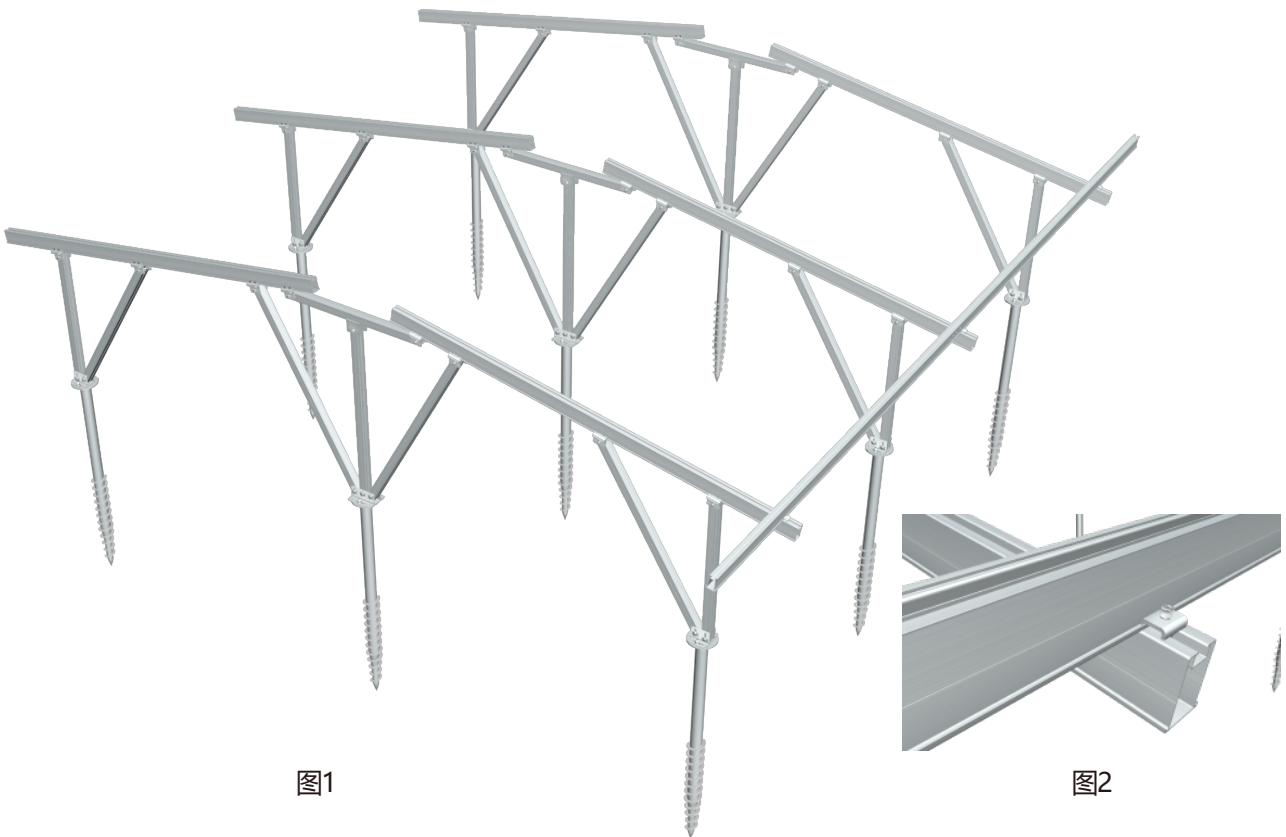


图1

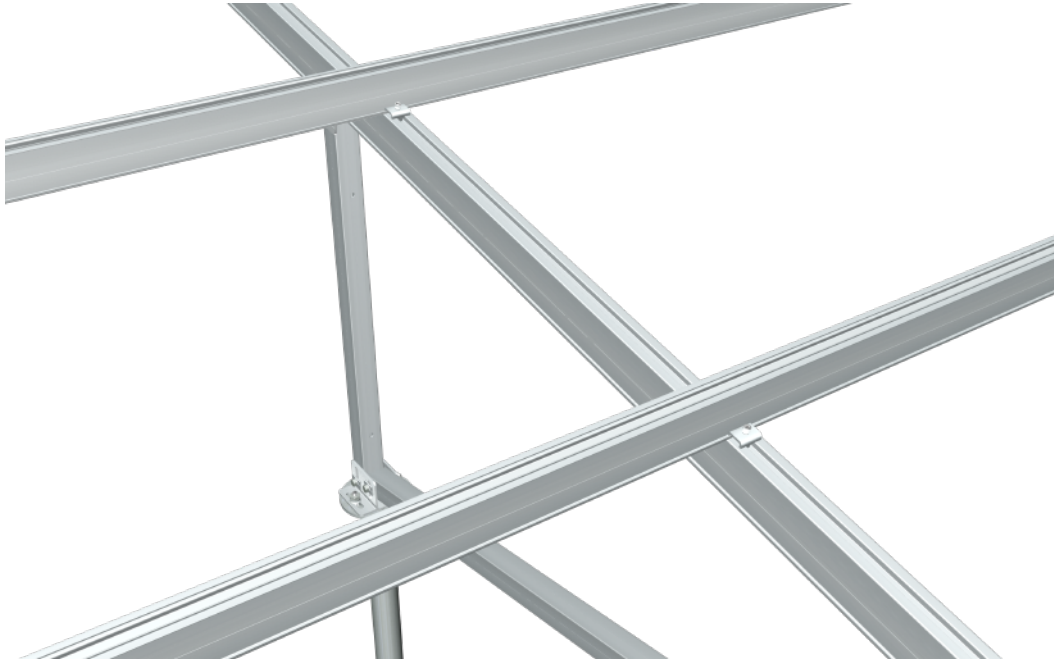
图2

2.4a. 将锥形对称横梁90 放在对称轨道90 上 (图1) (较长阵列安装时建议每组安排3-4人进行安装) ;

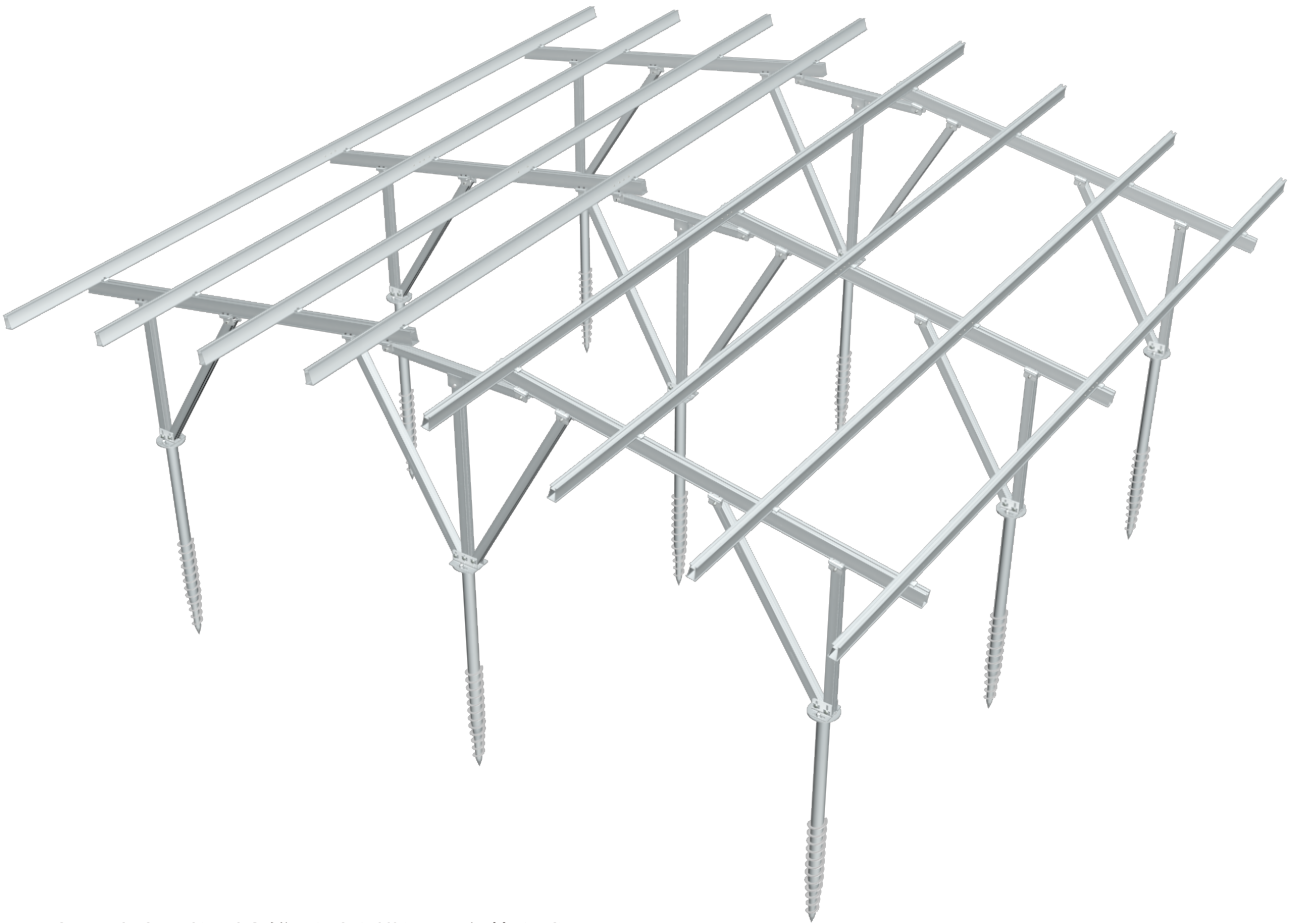
2.4b.用卷尺测量定位悬臂长度达到方案设计长度。

2.4c.用C 形压块将锥形对称横梁90 固定在预装支架上，用6mm 内六角扳手锁紧M8 内六角螺栓锁紧扭矩建议为14-16N.m，螺栓安全扭矩为20N.m (图2) (先固定阵列两端和中间，再固定其他点) 。

2. 安装轨道



2.5 按照2.4步骤在预装支架上放置其他锥形对称横梁90，用C型压块固定锥形对称横梁90。



2.6 重复上述步骤将剩余锥形对称横梁90安装完成

2.安装轨道



图1

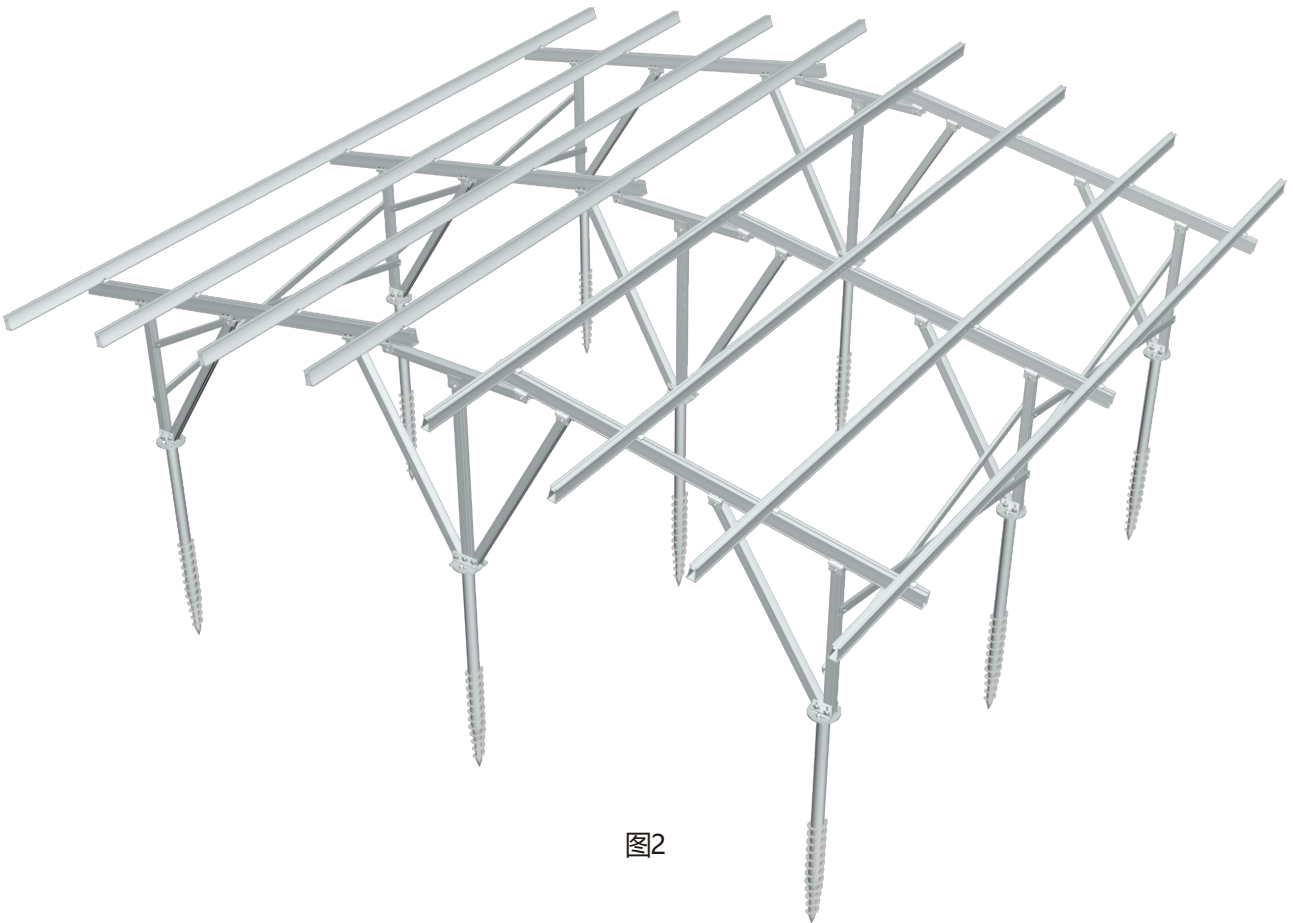


图2

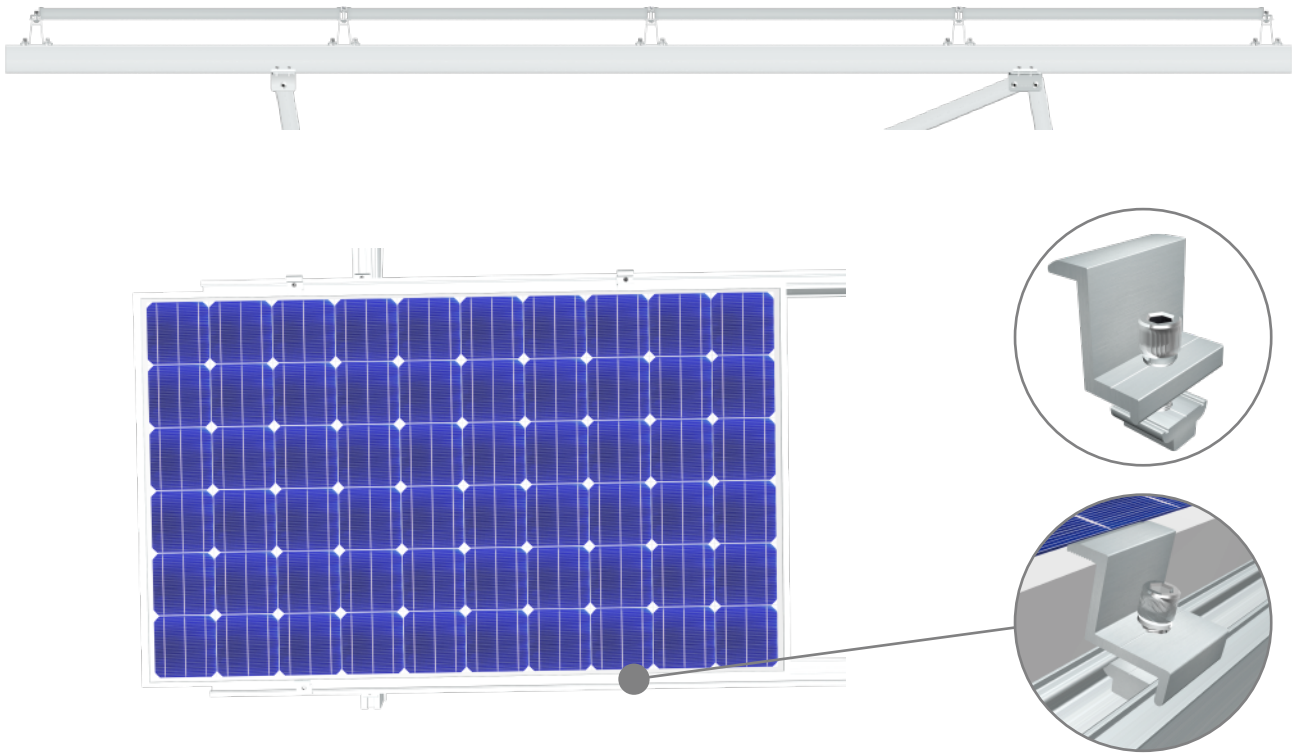
2.7如果方案设计中阵列背面带有加固斜拉撑或者逆变器/汇流箱悬挂架，等上述支架主体安装完成后将斜拉撑或悬挂架固定到支架后腿上。

a,先将20X45方管的孔位找准后立柱上的孔位;

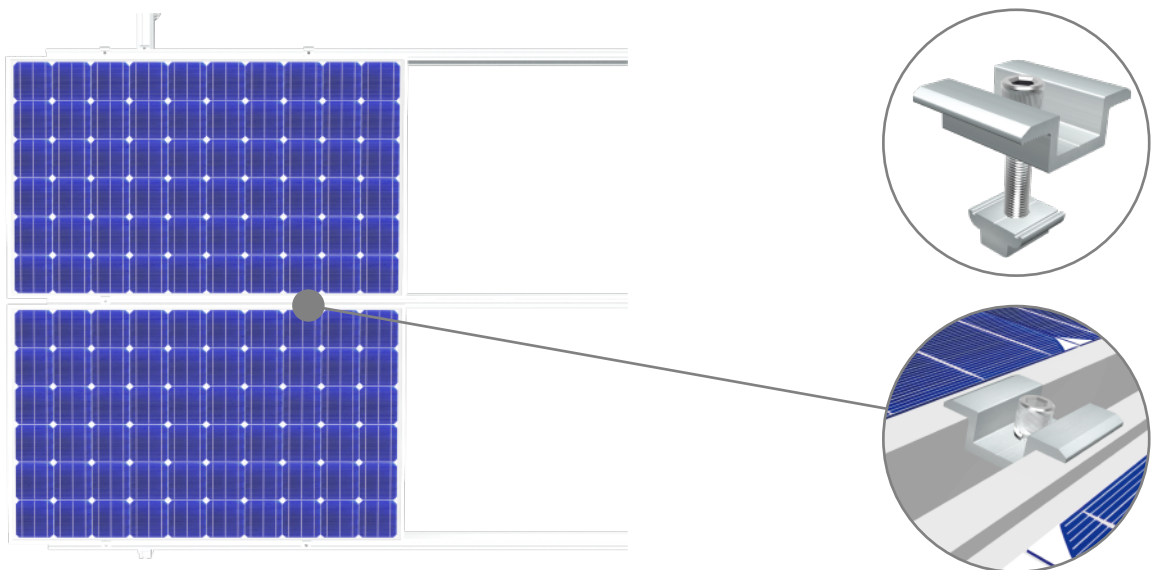
b,将M10*100外六角螺栓贯穿20X45方管与后立柱，并将M10*100外六角螺栓组件预锁紧（图1）；

c,按照规划位置把N10*100外六角螺栓组件锁紧（图1），锁紧扭矩建议为5-7N.m，螺栓安全扭矩为40N.m，同时安装其他位置的M10*100外六角螺栓组件，整体效果图如图2。

电池板安装指导

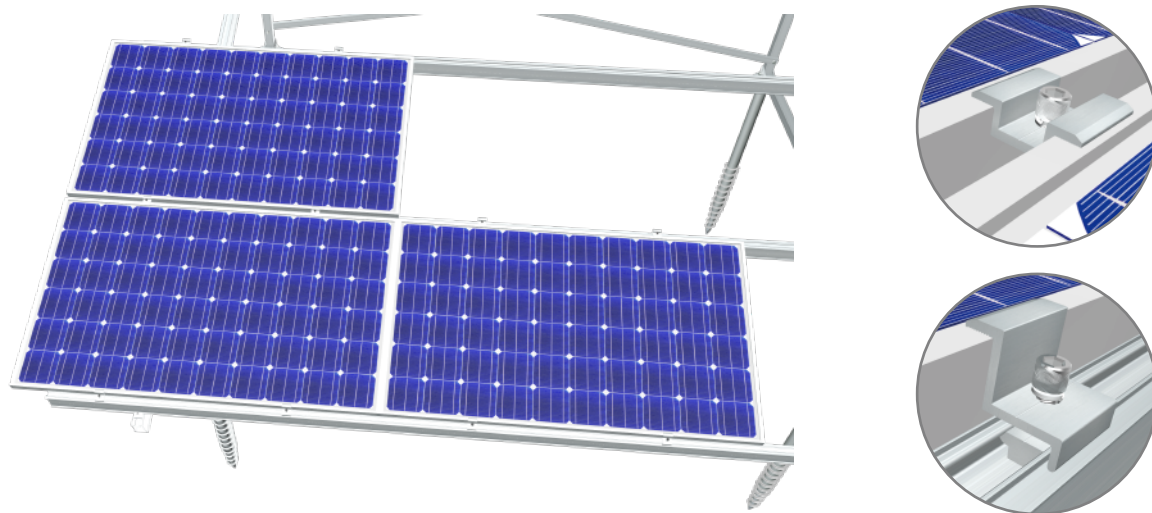


3.1将太阳能板放在横梁的一边，同横梁的安装方法，第一块板（第一列下侧电池板）安装时将太阳能板按照图纸尺寸放置，量好锥形对称横梁 90离电池板边缘的长度达到设计数值后用宽形侧压块组件和U25中压块组件固定，锁紧扭矩建议 14-16N.m，螺栓安全扭矩 20N.m。



3.2第二块太阳能电池板（第一列上侧电池板）同样放置在锥形对称横梁 90 上，继续用中压块组件固定，锁紧扭矩建议14-16N.m，螺栓安全扭矩 20N.m。

电池板安装指导



3.3第三块电池板（第二列下侧电池板）安装时，与第一列电池板相距 20mm，同 a/b 步骤安装侧压块组件和 U25 中压块组件。
重复以上步骤，把其余太阳能电池板按 图纸尺寸规划安装完成。

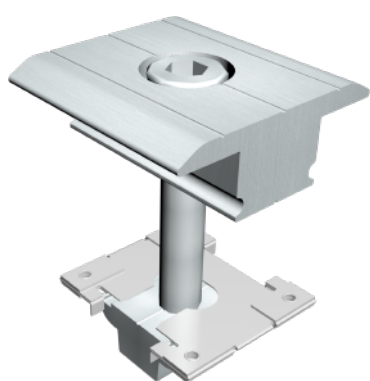


图1

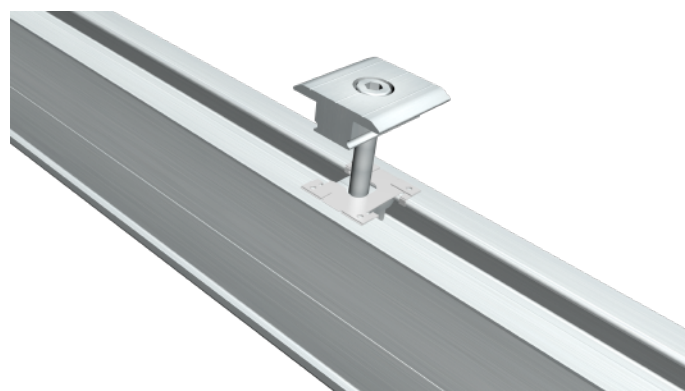


图2

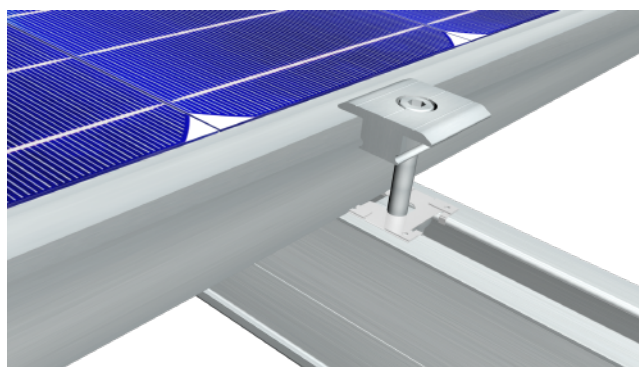
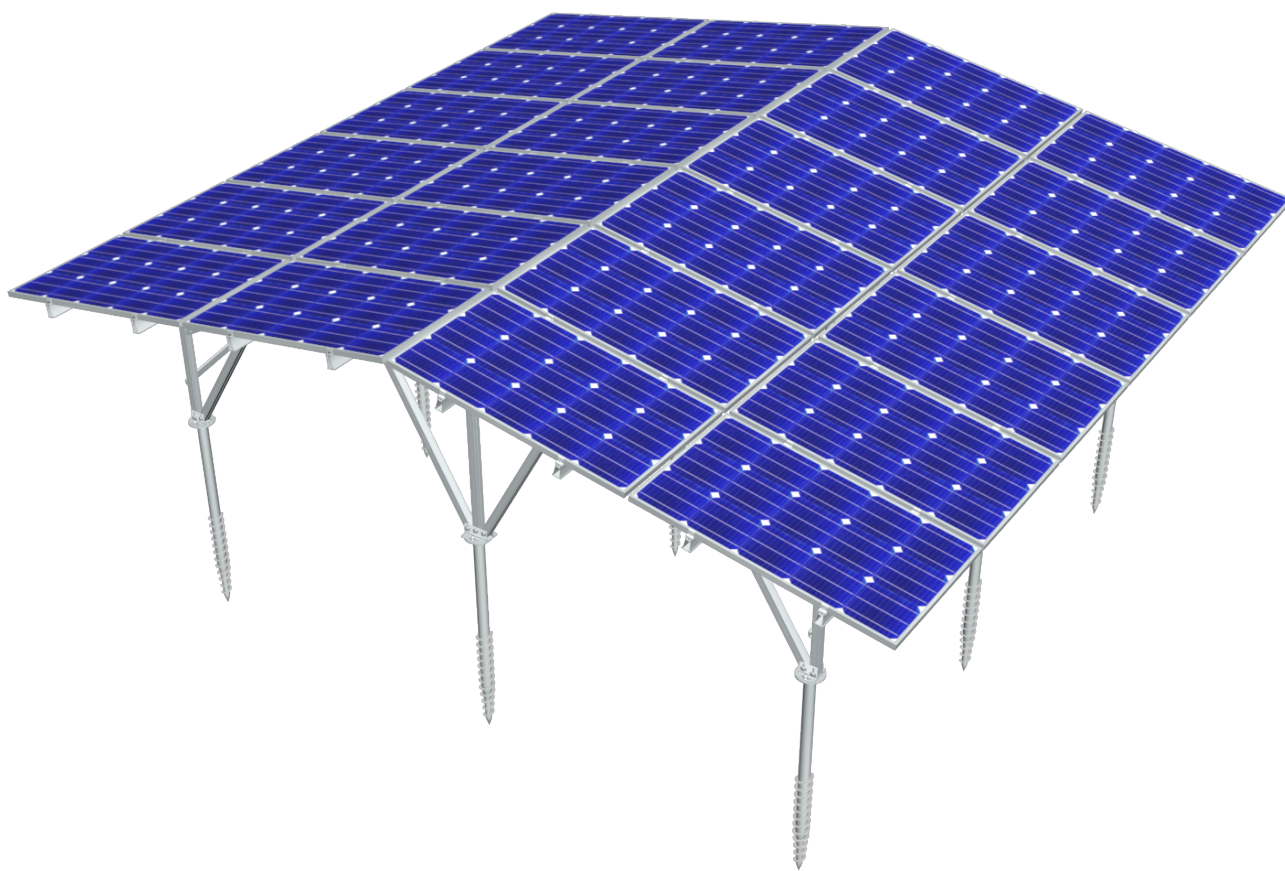


图3

3.4如果方案中有导电夹和导电片，请在安装中压块前，把导电片套进中压块（图1），然后把套好导电片的中压块装在横梁上，用导电片的4只夹片在轨道上卡紧（图2），再用电池组件压在导电片上（图3）。安装好其他电片。



3.5安装完毕，检查，确保螺栓都有锁紧。最后再盖上锥形对称横梁90端盖和对称轨道90端盖。

质保与售后

凡安装使用公司、所在区域总代理商/代理商、批发商处购买的迈贝特（厦门）新能源有限公司原装制造的支架系统，如支架表面经过氧化处理，迈贝特承诺从购买之日起计算5年内表面不脱落、无裂痕，除此之外的支架系统，迈贝特都将为您提供10年质量保证。

迈贝特售后服务不包含人为损坏和对支架具有腐蚀性的安装环境。请您购买迈贝特产品时请仔细参阅建筑铝型材的清洁和保养安装惯例（AAMA 609&610-02），具体请登录 <http://www.aamanet.org> 网站查询。我们郑重承诺您在运输、仓储、安装过程中的非人为损坏我们将给您提供服务保证。

如果在施工期间未能按照手册的操作步骤正确施工，未经迈贝特授权擅自对支架外观进行更改、返工，修护，或由于客户设计失误导致支架在安装过程中损坏。迈贝特对此不承担任何责任。

施工过程中涉及到的光伏组件，遮雨板等相关产品，请让您的供应商出据一份质保声明。我司只对支架系统承担相应的责任。



迈贝特（厦门）新能源有限公司

地址：中国厦门市集美区新田路69号

电话：86-592-3754999,86-592-6771595

邮箱：sales@mbt-energy.com